

Pompa Radiale

Sollevamento di acqua pulita per pozzi da 10"
 • Max. contenuto di solidi (limo): 30g/m³

Funzionamento:

• Hz: 50 • 2 poli • γ:1

Materiali:

Girante radiale:
 Corpo di stadio:
 Albero:
 Valvola di ritegno:
 Griglia d'aspirazione:
 Viteria:

DG10

(acqua potabile)
 Ghisa, AISI 316, Bronzo
 Ghisa
 Acciaio Inox (AISI 420)
 Ghisa
 Acciaio Inox
 Acciaio Inox (AISI 304)

DG10

(acqua di mare)
 Bronzo senza zinco
 Bronzo senza zinco
 Acciaio Inox (Duplex)
 Bronzo senza zinco
 Acciaio Inox
 Acciaio Inox (AISI 316)

A richiesta si possono fornire pompe in Acciaio Inox fuso.

Senso di rotazione: Antiorario (visto dalla bocca di mandata)

Radial-Flow Pump

Clean water lifting for wells 10"
 • Max. content of solids (silt): 30g/m³

Operation:

• Hz: 50 • 2 poles • γ:1

Materials:

Mixed flow impeller:
 Pump body:
 Shaft:
 Non-return valve:
 Suction strainer:
 Nuts, bolts and screws

DG10

(drinkwater)
 Cast-iron, AISI 316, Bronze
 Cast-iron
 Stainless steel (AISI 420)
 Cast-iron
 Stainless steel
 Stainless steel (AISI 304)

DG10

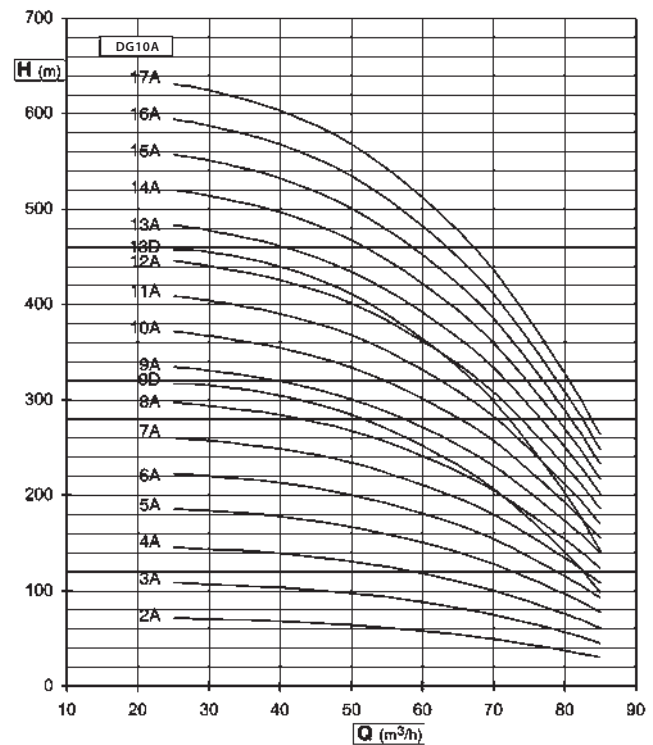
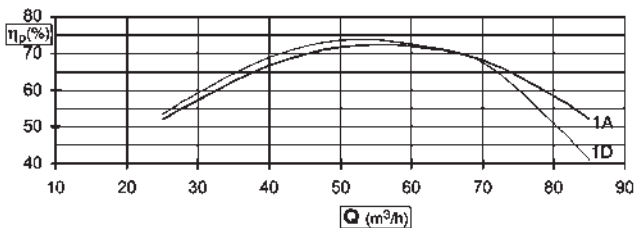
(seawater)
 Zinc free Bronze
 Zinc free Bronze
 Stainless steel (Duplex)
 Zinc free Bronze
 Stainless steel
 Stainless steel (AISI 316)

Direction of rotation: Counter-Clockwise (facing delivery side)

Tipo / Type	Motore / Motor		Q = Portata / Capacity										
			L/sec	0	6,9	8,3	11,1	13,9	16,7	19,4	22,2	23,6	A
			L/min	0	417	500	667	833	1000	1167	1333	1417	V400
	HP	kW	m ³ /h	0	25	30	40	50	60	70	80	85	
DG10A2A	20	15	H (m)	73	71	70	68	64	58	49	37	30	32
DG10A3A	30	22		111	108	107	103	97	88	75	56	45	45
DG10A4A	40	30		150	146	144	139	131	118	101	75	61	61
DG10A5A	50	37		191	186	184	178	167	151	129	96	78	81
DG10A6A	60	45		229	223	220	213	200	181	154	116	93	89
DG10A7A	75	55		267	260	257	249	234	211	180	135	109	108
DG10A8A	85	63		306	297	294	284	267	241	206	154	124	122
DG10A9D	85	63		322	317	315	304	284	252	207	140	98	122
DG10A9A	100	75		344	334	330	320	301	271	231	173	140	145
DG10A10A	100	75		382	372	367	355	334	302	257	193	155	145
DG10A11A	125	92		420	409	404	391	367	332	283	212	171	178
DG10A12A	125	92		458	446	440	426	401	362	308	231	186	178
DG10A13D	125	92		465	458	455	439	411	364	299	203	142	178
DG10A13A	150	110		497	483	477	462	434	392	334	250	202	212
DG10A14A	150	110		535	520	514	497	468	422	360	270	217	212
DG10A15A	150	110		573	557	551	533	501	452	386	289	233	212
DG10A16A	180	180		611	594	587	568	534	482	411	308	248	258
DG10A17A	180	180	649	632	624	604	568	513	437	327	264	258	

Poles: 2
 Hz: 50
 Q (m³/h): 25-85
 H(m): 30-632
 kW: 15 - 132

- Tolleranze / Tolerances: ISO 9906 - Annex 2
- Corrente massima assorbita (motore) a 400 V / Max absorbed current (motor) at 400 V
- ⚡ Min. recommended head of water above pump suction : m
- ☆ Le potenze indicate sono valide per accoppiamenti standard. Su specifica richiesta possono essere impiegati motori di potenza superiore. / The shown motor ratings are for standard couplings. Motors with more or less ratings can be utilized to client specific request.
- ★ I dati qui riportati possono essere modificati senza preavviso. / The above data may change without notice.



Tipo / Type	Motore / Motor		Q = Portata / Capacity										
			L/sec	0	13,9	16,7	19,4	22,2	25	30,6	33,3	36,1	A
			L/min	0	833	1000	1167	1333	1500	1833	2000	2167	V400
	HP	kW	m ³ /h	0	50	60	70	80	90	110	120	130	
DG10B2A	25	18,5	H (m)	70	64	62	60	57	54	44	38	31	38
DG10B3A	40	30		107	97	94	91	87	81	67	57	47	61
DG10B4A	50	37		143	131	127	123	117	110	90	77	63	81
DG10B5D	60	45		170	157	154	148	140	130	106	90	72	89
DG10B5A	75	55		183	167	162	157	150	140	115	99	80	108
DG10B6A	75	55		220	200	194	188	179	168	138	119	96	108
DG10B7D	85	63		237	219	215	207	196	182	148	125	100	122
DG10B7A	100	75		256	233	226	219	209	196	161	138	112	145
DG10B8D	100	75		271	250	246	236	224	208	170	143	114	145
DG10B8A	100	75		293	266	259	250	239	224	184	158	128	145
DG10B9A	125	92		329	300	291	282	269	252	207	178	144	178
DG10B10D	125	92		339	313	307	295	280	260	212	179	143	178
DG10B10A	125	92		366	333	324	313	299	280	230	198	160	178
DG10B11A	150	110		403	366	356	344	329	308	253	217	176	212
DG10B12A	150	110		439	400	388	376	359	336	276	237	192	212
DG10B13D	150	110		441	407	399	384	364	338	276	233	186	212
DG10B13A	180	180	476	433	421	407	389	364	299	257	208	258	
DG10B14A	180	180	512	466	453	438	419	392	322	277	224	258	

Poles: 2
 Hz: 50
 Q (m³/h): 50-130
 H(m): 31-466
 kW: 18,5-132

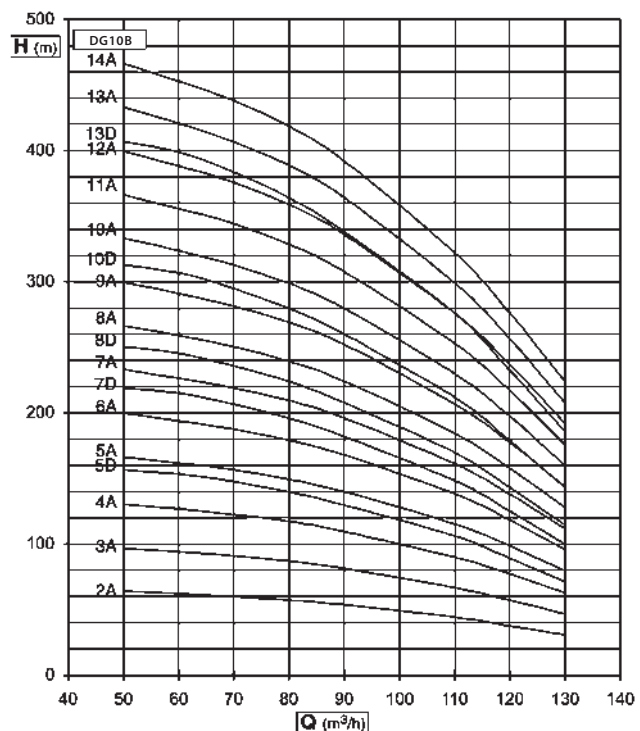
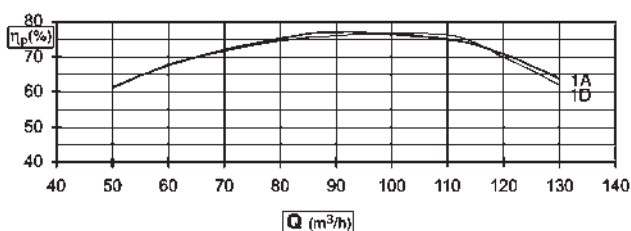
□ Tolleranze / Tolerances: ISO 9906 - Annex 2

■ Corrente massima assorbita (motore) a 400 V /
Max absorbed current (motor) at 400 V

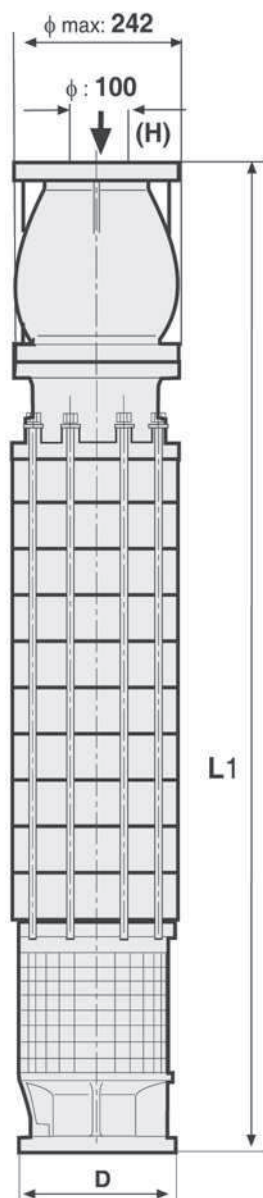
✦ Min. recommended head of water above pump suction : m

☆ Le potenze indicate sono valide per accoppiamenti standard.
Su specifica richiesta possono essere impiegati motori di potenza superiore. /
The shown motor ratings are for standard couplings.
Motors which more or less ratings can be utilized to client specific request.

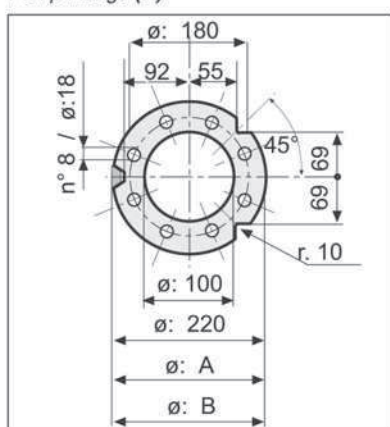
* I dati qui riportati possono essere modificati senza preavviso. /
The above data may change without notice.



Dimensioni d'ingombro / Overall dimensions encombrement



Pump Flange (H)



Pompa Pump Pompe	DOL	Y/D	Motor
	A	B	D
	mm	mm	mm
DG10.. + 6"	242	242	144
DG10.. + 8"	242	242	192
DG10.. + 10"	242	242	237

Pompa / Pump	Motore/Motor 6"		Motore/Motor 8"		Motore/Motor 10"	
	L1 mm	Weight kg	L1 mm	Weight kg	L1 mm	Weight kg
DG10..2	802	81				
DG10..3	872	91				
DG10..4	942	101				
DG10..5	1012	111				
DG10..6	1082	121	1110	124		
DG10..7			1180	134		
DG10..8			1250	144	1250	147
DG10..9			1320	154	1320	157
DG10..10			1390	164	1390	167
DG10..11			1460	174	1460	177
DG10..12			1530	184	1530	187
DG10..13			1600	194	1600	197
DG10..14			1670	204	1670	207
DG10..15			1740	214	1740	217
DG10..16					1810	227
DG10..17					1880	237